

客服热线  400 - 820 - 9595

绵密网络 专业服务

中达电通已建立了 71 个分支机构及服务网点，并塑建训练有素的专业团队，提供客户最满意的服务，公司技术人员能在 2 小时内回应您的问题，并在 48 小时内提供所需服务。

上海 电话:(021)6301-2827	南昌 电话:(0791)8625-5010	合肥 电话:(0551)6281-6777	南京 电话:(025)8334-6585	杭州 电话:(0571)8882-0610
武汉 电话:(027)8544-8475	长沙 电话:(0731)8549-9156	南宁 电话:(0771)5879-599	厦门 电话:(0592)5313-601	广州 电话:(020)3879-2175
济南 电话:(0531)8690-7277	郑州 电话:(0371)6384-2772	北京 电话:(010)8225-3225	天津 电话:(022)2301-5082	太原 电话:(0351)4039-475
乌鲁木齐 电话:(0991)4678-141	西安 电话:(029)8836-0780	成都 电话:(028)8434-2075	重庆 电话:(023)8806-0306	哈尔滨 电话:(0451)5366-0643
沈阳 电话:(024)2334-16123	长春 电话:(0431)8892-5060			



创变新未来

台达垂直多关节机器人 DRV 系列



www.delta-china.com.cn

 **DELTA 台达**
中达电通股份有限公司

地址：上海市浦东新区民夏路238号
邮编：201209
电话：(021)5863-5678
传真：(021)5863-0003
网址：<http://www.delta-china.com.cn>



扫一扫，关注官方微信



5014094101

版本2.0 (201903)

中达电通公司版权所有
如有改动，恕不另行通知

 **台达**
DELTA

共创智能绿生活

智能机器人 进化新服务

在迈入“智能化”时代的今日，以工业机器人来执行危险度较高的工作、节省人力支出、提升制程弹性及缩短作业时间，为产线自动化与工厂智慧化发展的一大趋势。

台达最新推出的垂直多关节机器人 DRV 系列，搭配 DCV 控制器，不仅掌握关键零组件，更能快速整合台达所推出的自动化元件，轻松简易地结合外围整合控制开发系统，进而打造精简、高整合性的机器人工作站，有效提升生产效率及降低人事成本。

DRV 系列有 6 轴自由度及推出的多种不同工作半径规格，能满足不同的应用需求，广泛应用于 3C 电子、电子电机、金属加工与橡胶业，并实现检测、组装、涂胶、移载、上下料、搬运、包装、锁螺丝等工艺，成为您迈向工业 4.0 的最佳伙伴。

多 自由度 腕 部 中 空 多 种 安 装

友 善 界 面 简 易 操 作

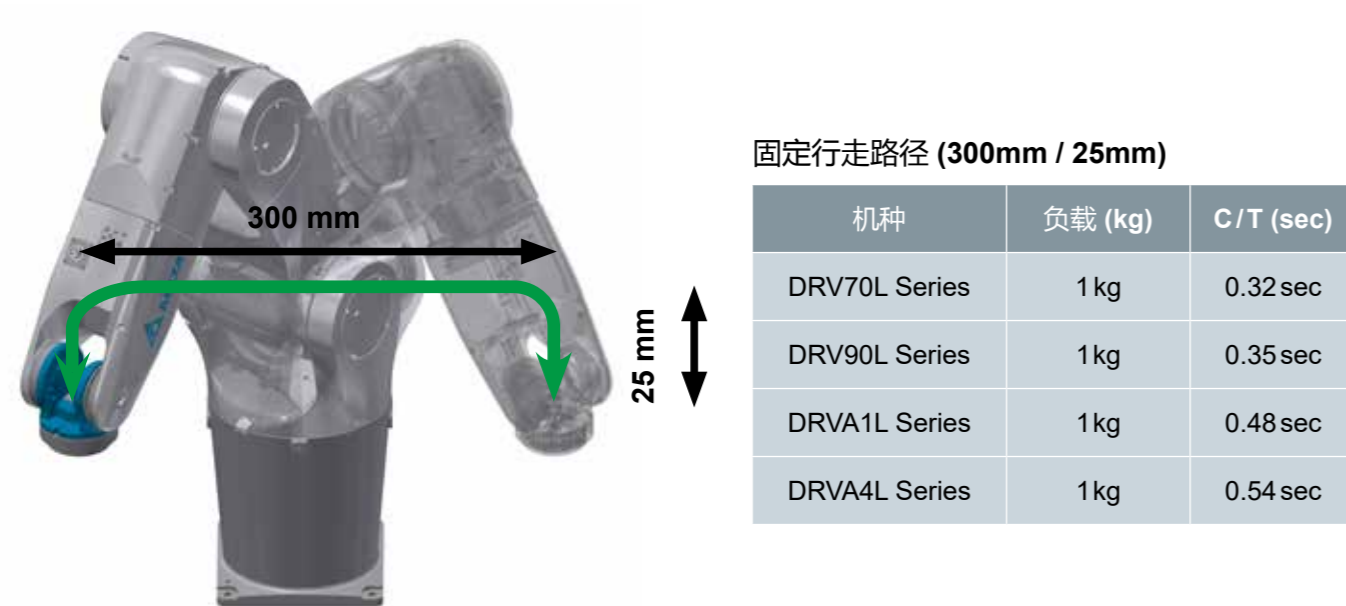
目 录

- 1 垂直多关节机器人简介
- 3 产品特色
- 7 产品规格
DRV 系列
DCV 系列
DTV 系列
- 9 产品型号介绍
- 10 尺寸图 - DRV 系列
工作范围
外观及安装孔位
- 14 尺寸图 - DCV 系列
- 15 DRV 系列工作站系统架构
- 15 应用案例介绍
- 16 订购信息
- 18 周边选配对照表

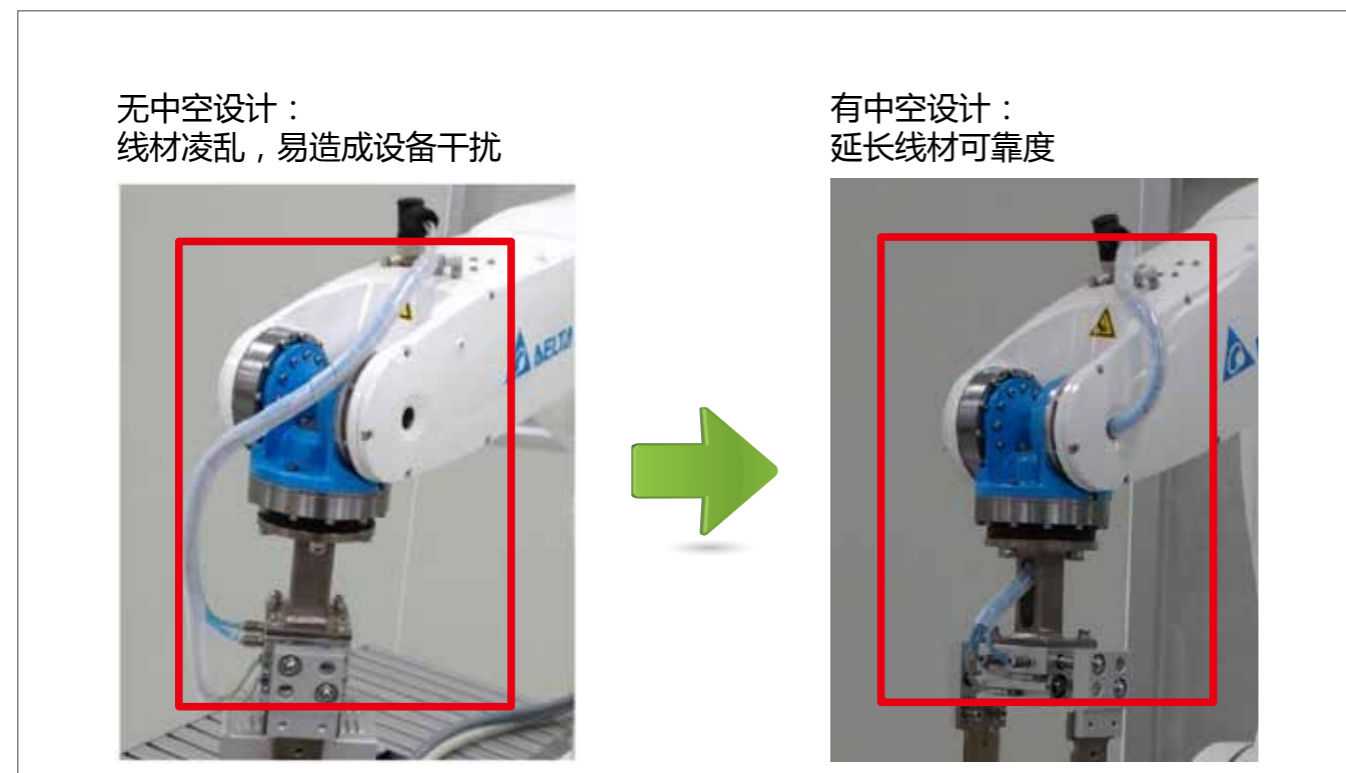


产品特色

优越速度、精度



腕部中空设计，便于线材配置

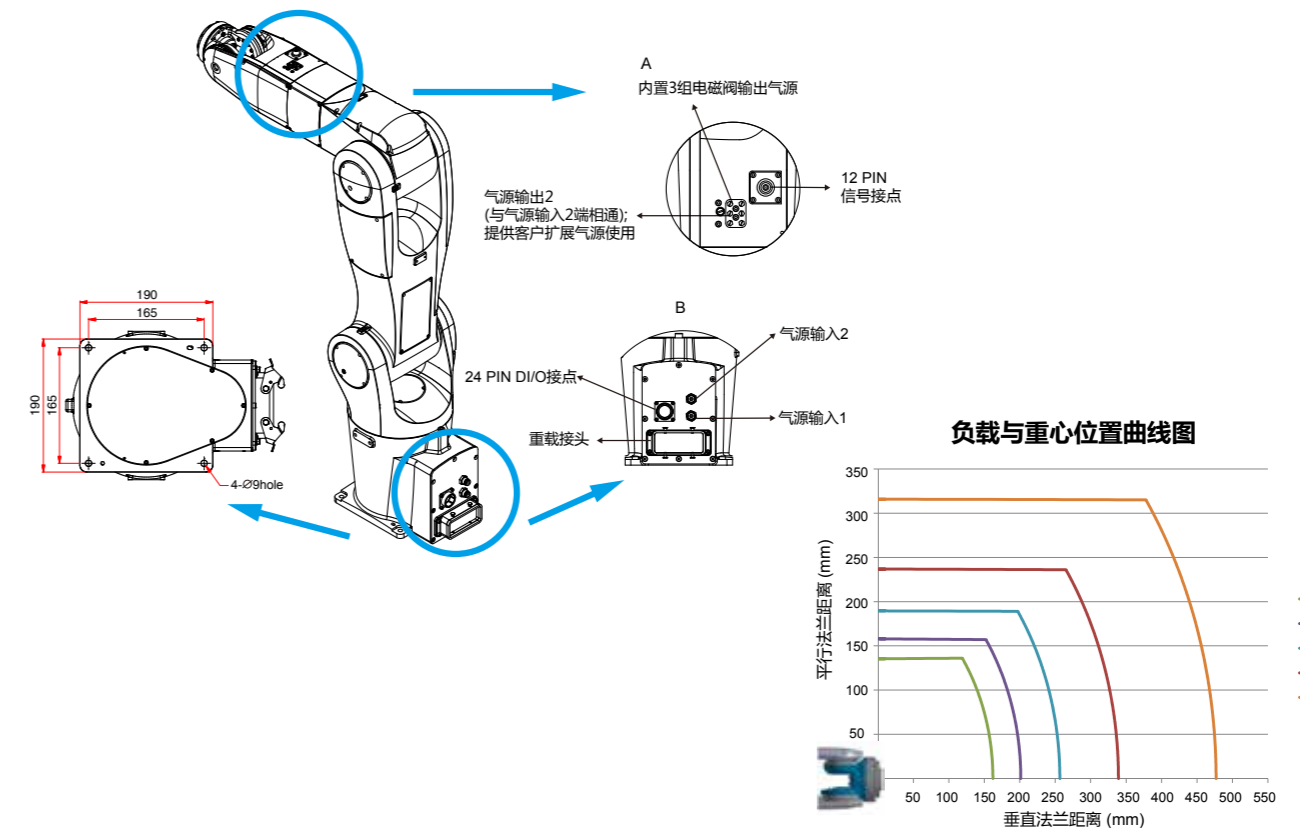


提供台面、吊挂及壁挂安装方式

弹性安装方式，满足产线需求，提升应用效率



精巧设计 快速安装 迅速导入产线应用



产品特点

友善使用者界面



方便的项目管理系统

实时反馈 远端修复

简易编程让使用者快速上手

DRASudio 共享软件提供直观式界面



完整的客户反馈界面，台达提供实时的支持



不同机种分门别类管理，快速开启避免项目混淆



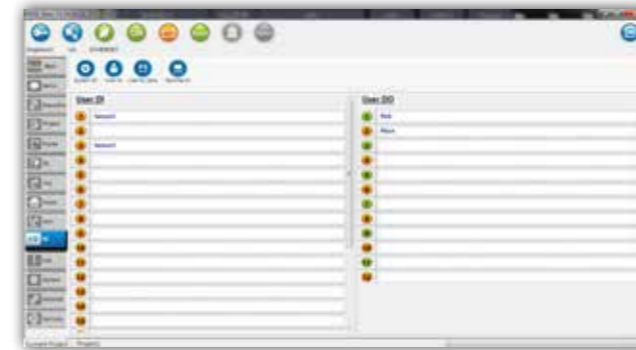
拖曳进行直观式编写，无须受编程语法限制



简易操作

User IO 自定义名称

- 提供多组 DI/O 实时监控与操作
- 可与外部设备交握，完成系统开发



简易设定 快速整合

- 可设定 9 组 User Frame & Tool Frame



设定移动范围 安全无漏洞



多样的运动指令

简易检查 快速修复

最佳参数化设定

产品规格

DRV 系列

型号	DRV70L 系列	DRV90L 系列	DRVA1L 系列	DRVA4L 系列
轴数	6			
最大工作半径	710 mm	900 mm	1,111 mm	1,411 mm
最大负载	7 kg			
动作范围	J1	±170°		
	J2	+133° / -105°	+135° / -105°	+135° / -105°
	J3	+65° / -205°		+60° / -205°
	J4	±190°		
	J5	±120°		
	J6	±360°		
最大速度	J1	450° / sec	370° / sec	240° / sec
	J2	340° / sec	260° / sec	220° / sec
	J3	510° / sec	410° / sec	295° / sec
	J4	550° / sec	550° / sec	465° / sec
	J5	550° / sec	550° / sec	480° / sec
	J6	820° / sec	820° / sec	705° / sec
最大合成速度	11,000 mm / sec	10,600 mm / sec	9,400 mm / sec	9,100 mm / sec
容许惯性	J4	0.47 kg*m ²		
	J5	0.47 kg*m ²		
	J6	0.15 kg*m ²		
容许力矩	J4	16.6 N.m		
	J5	16.6 N.m		
	J6	9.4 N.m		
重复精度	±0.02 mm	±0.03 mm	±0.04 mm	±0.05 mm
标准循环时间 ^{*1}	0.32 sec	0.35 sec	0.48 sec	0.54 sec
安装方式	台面、吊挂、壁挂 ^{*2}			
手臂内置	1 个 12Pos. 连接器提供客户接续传感器 2 个 ø6 直通气管 (一个提供给内置的 3 组电磁阀, 一个为扩展使用)			
IP 等级 ^{*3}	IP40(标配) / IP65(选配) ^{*4}		IP65	
环境规格	温度	0°C ~ 40°C		
	湿度	20 ~ 85 %RH		
	震动	0.5 G		
重量	37 kg	39 kg	76 kg	82 kg
控制器系列	DCV 系列			

*1. 负载 1kg 时, 上下移动 25 mm、水平移动 300 mm 往返所需时间; 测试环境温度 25°C, 环境相对湿度 45% ~ 65%RH

*2. 壁挂规格为特殊规格, 如有需求请与销售人员联系

*3. 耐环境性能可能因实际使用情况而不同; IP 选配型号与标准型号若有特殊需求, 请与销售人员联系

*4. 如有 IP 机种需求, 请洽销售人员

产品规格

DCV 系列

DCV 系列		
电源	单相: 200-230Vac+PE、50/60Hz, 15 A	
尺寸 (W) x (H) x (D)mm / 重量	383 mm x 223 mm x 406 mm / 22 kg	
冷却方式	风扇冷却	
机器人控制	程序语言	台达机器人语言
	运动模式	点对点运动、线性插补、圆弧插补
	存储器容量	20MB: 给使用者程序编辑及资料使用 1K 位置点位给全域变量使用 (在不同的程序中可共享) 30K 位置点位给所有使用者程序编辑使用
输入 / 输出	标准 DI/O	System DI/O: 7 组输入、8 组输出 User DI/O: 24 组输入、12 组输出
界面	Ethernet	1 个通道、RJ-45
	DMCNET	1 个通道、RJ-45, 可串接台达 DMCNET 产品
	RS-232 / RS-485	1 个连接端口、D-sub 9P / Female
	手持式教导器	1 个圆形连接器
	安全防护	8 PIN 圆形连接器 提供 2 组双通道让使用者接续外部紧急停止按钮, 以及 2 组双通道接续安全防护装置
	外接编码器	D-sub 37P/Female, 提供 1 组外接编码器回授信号接收
	直流电源	3 PIN 圆形连接器, 提供 DI/O 接续
	Power IN	3 PIN 连接器端子台, 让使用者接续 AC 电源
	机器人	欧式多级连接器 / Female
	安装地点	室内 (避免阳光直射), 无腐蚀性雾气 (避免油烟、易燃性瓦斯及尘埃)
环境规格	标高	海拔 1000m 以下
	大气压力	86 ~ 106 kPa
	环境温度	0 ~ 40°C (若环境温度超过 45°C 以上时, 请强制周边空气循环)
	湿度	0 ~ 90% RH 以下 (不结露)
	振动	20Hz 以下 9.80665 m/s ² (1G), 20 ~ 50Hz 5.88 m/s ² (0.6G)
	IP 等级	IP20
	电力系统	TN 系统: 电力系统的中性点直接和大地相连, 曝露在外的金属元件经由保护性的接地导体连接到大地

产品规格

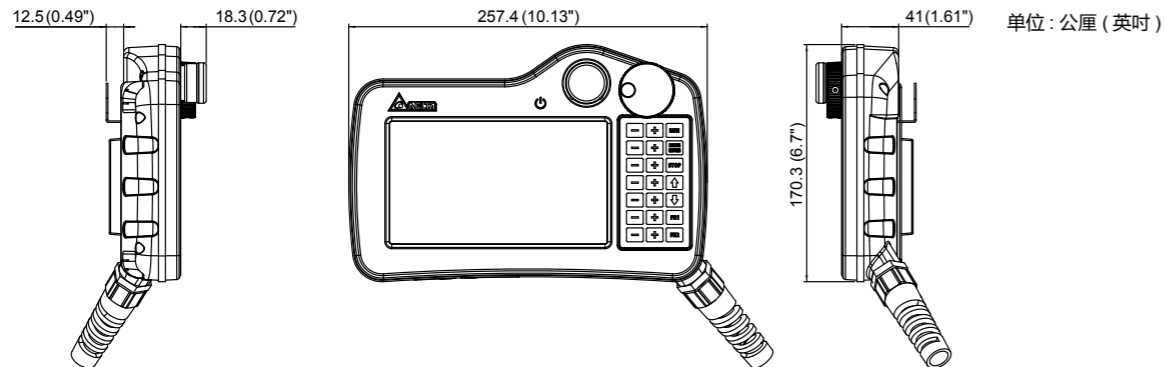
DTV 系列

型号	DTV-2FM	DTV-2GM
显示器	面板种类	7" TFT LCD (65535色)
	分辨率	800 x 480 pixels
	背光灯	LED Back Light (常温 25°C 下半衰期 >2 万小时) ^{*1}
	显示范围	154.08 x 85.92 mm
作业系统	Delta Real Time OS	
中央处理器	32-bit RISC Micro-controller	
Flash ROM	Flash ROM 128 MB (OS System: 30MB / Backup: 16MB / User Application: 82MB)	
断电保持存储器	16M bytes ROM, 128K bytes SRAM	
蜂鸣器	Multi-Tone Frequency (2K ~ 4K Hz) / 85dB	
网络界面	10/100 Mbps 自动检测 (内置隔离电路) ^{*2}	
串行通讯端口	N/A	
记忆卡	SD / SDHC	
USB	1 USB Client Ver 2.0	
紧急停止按钮	符合规格: IEC60947-5-1, EN60947-5-1, IEC60947-5-5, EN60947-5-5, UL 508, CSA C22.2 No.14, GB 14085.5	
三段式操作按钮	符合规格: EN/IEC60947-5-8, IEC60947-5-1, EN60947-5-1, JIS C8201-5-1, UL508, CSA C22.2 NO. 14 用途规格: ISO12100-1, -2/EN12100-1, -2, IEC60204-1/EN60204-1, ISO11161/prEN11161, ISO10218/EN775, ANSI/RIA R15.06, ANSI B11.19	
手摇轮	额定电压	< DC 24V
	分辨率	50(P/R)
	输出波形	方波
	输出相位	A, B A, B 相位差: 90° ± 45° 最大频率响应: 200Hz
按键	21 键	
线材长度	5 米	10 米
万年历	内置	
冷却方式	自然冷却	
安规认证	CE	
防护等级	IP55	
工作电压	DC +24V (±15%) (内置隔离电路) (支持 SELV 回路, 以双绝缘体隔绝主回路)	
绝缘耐力	DC24 端子与 FG 端子间: AC500V, 1 分钟	
主机消耗功率	5.6W ^{*3}	
存储器备份电池	3V 锂电池 CR2450 × 1	
备份电池寿命	依使用环境温度及使用条件而不同, 常温 25°C 下寿命约五年以上	
操作温度	0°C ~ 40°C	
储存温度	-10°C ~ +60°C	
工作环境	10% ~ 90% RH [0 ~ 40°C], 10% ~ 55% RH [41 ~ 50°C], 污染等级 2	
耐震动	IEC61131-2 规定连续振动 5Hz~8.3Hz 3.5mm, 8.3Hz~150Hz 1G	
耐冲击	IEC60068-2-27 规定 11ms, 15G Peak, X, Y, Z 方向各 6 次	
尺寸 (W) x (H) x (D)	257.4 x 170.3 x 71.8 (包含突出急停与挂勾部分)	
重量	750g (不含线)	

*1 半衰期定义: 最大驱动电流下, 背光亮度衰退到最大亮度的一半时, 即为半衰期。寿命时间为 25°C 常温常湿工作环境下的预估值

*2 隔离电路耐受规格: 可承受 1 分钟 1500V 高压突波

*3 消耗功率为无外接外围设备情况



产品型号介绍

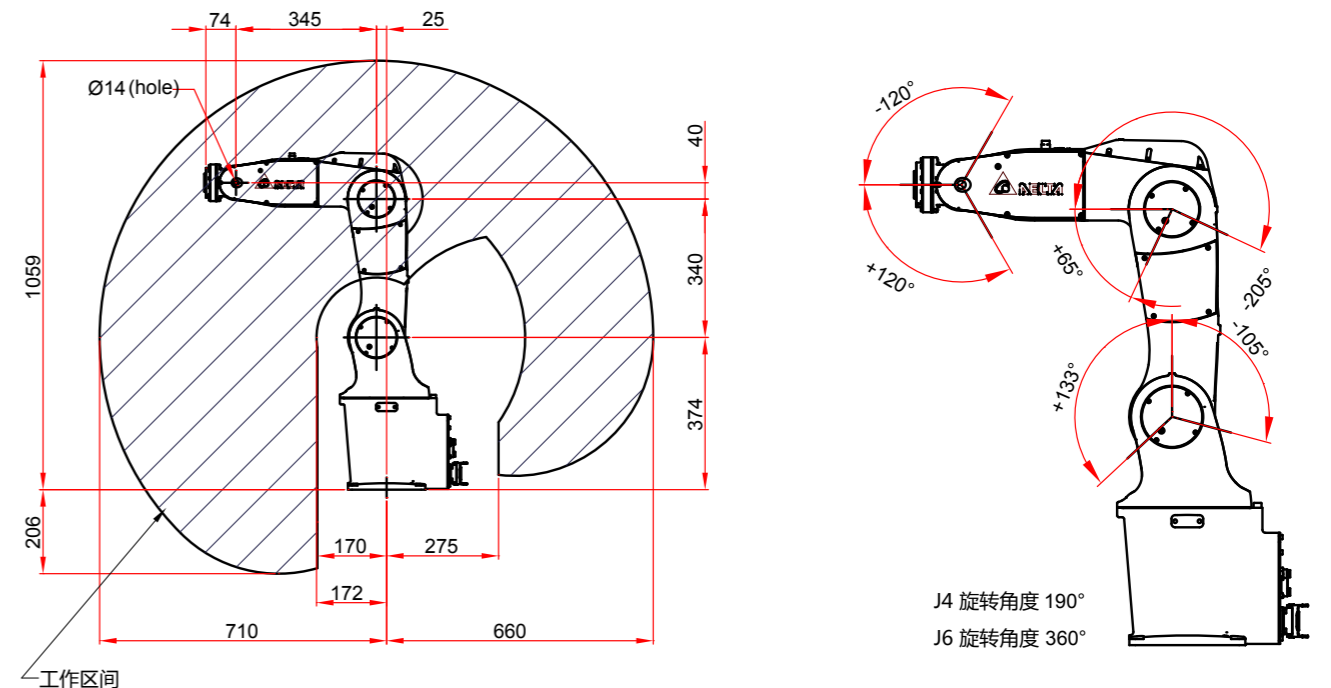
DRV 系列

公司 / 产品 / 类别	工作半径	系列	最大负载	IP 等级	轴数	版本	安装方式	控制电缆	配件	
D : Delta R : Robot V : Vertical	70 : 710 mm	L : Lite	7 : 7 kg	A : IP40 B : IP65 C : IP54	6 : 6 轴		1 = 标准	3 = 3 米	N = 无教导器	
	90 : 900 mm									5 = 5 米
	A1 : 1,111mm									
	A4 : 1,411mm									

尺寸图 - DRV 系列

工作范围

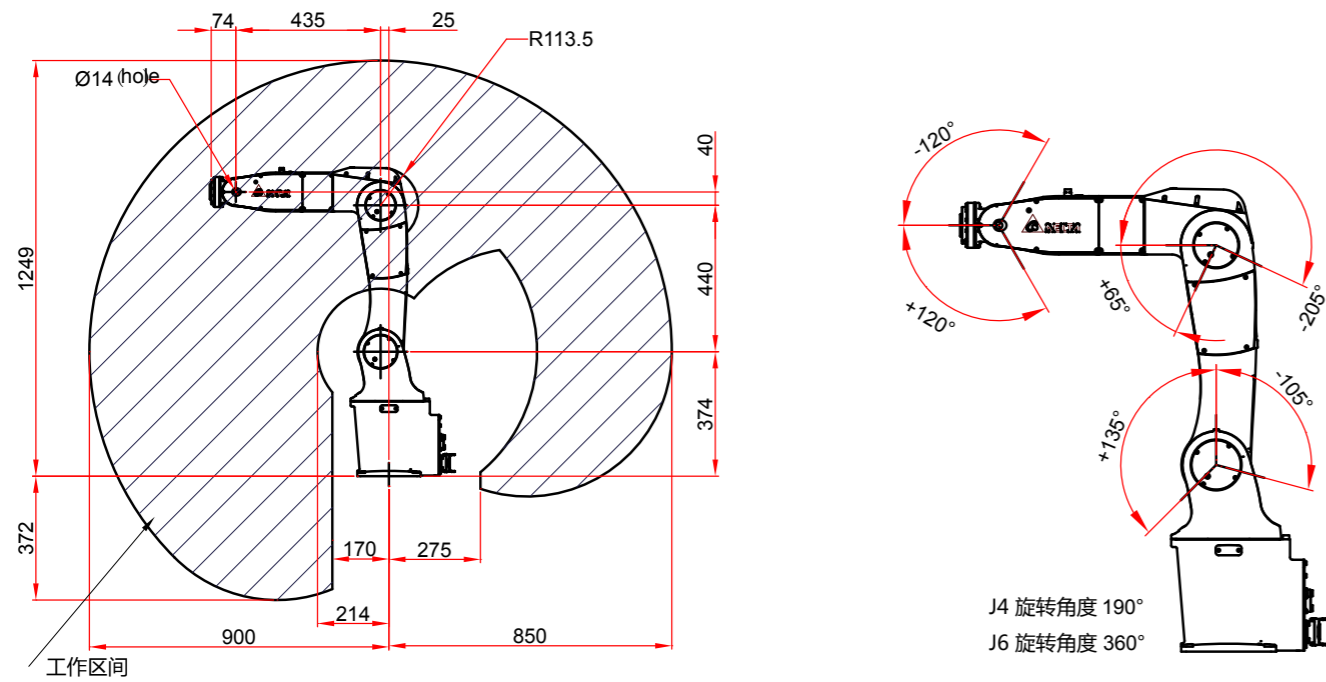
DRV70L 系列



尺寸图 - DRV 系列

工作范围

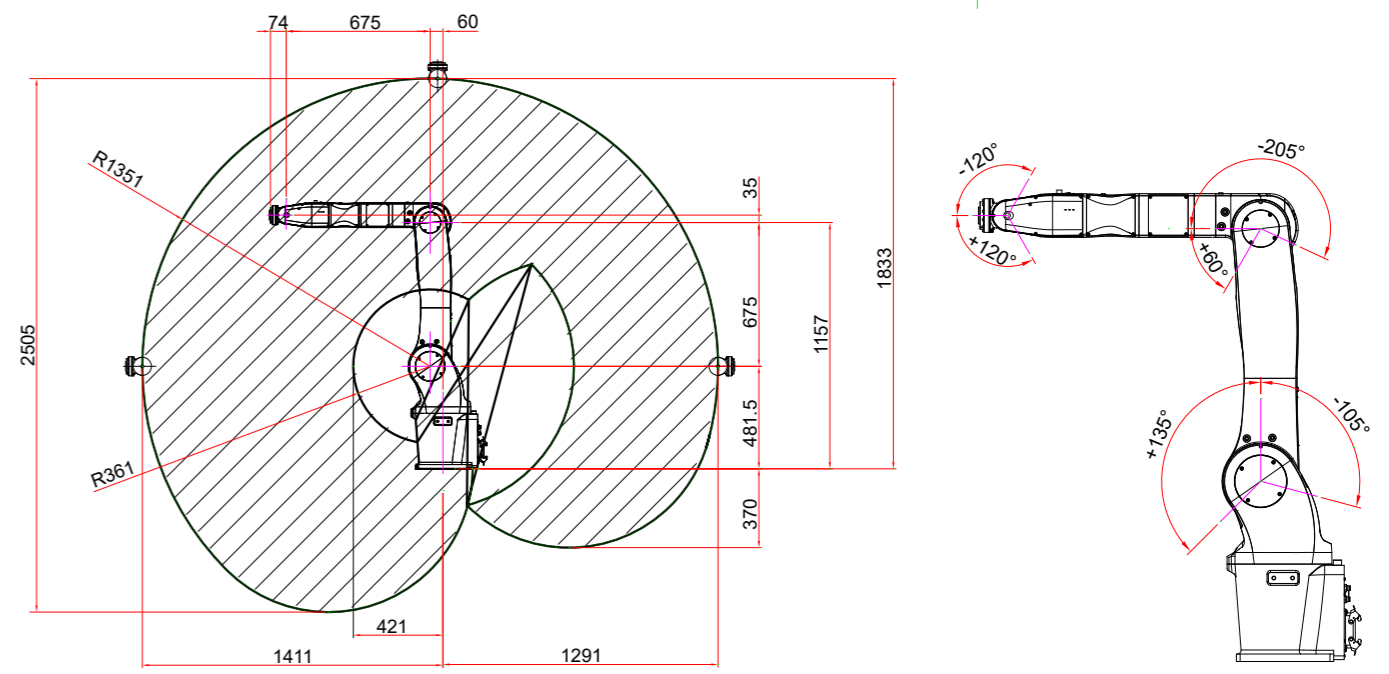
DRV90L 系列



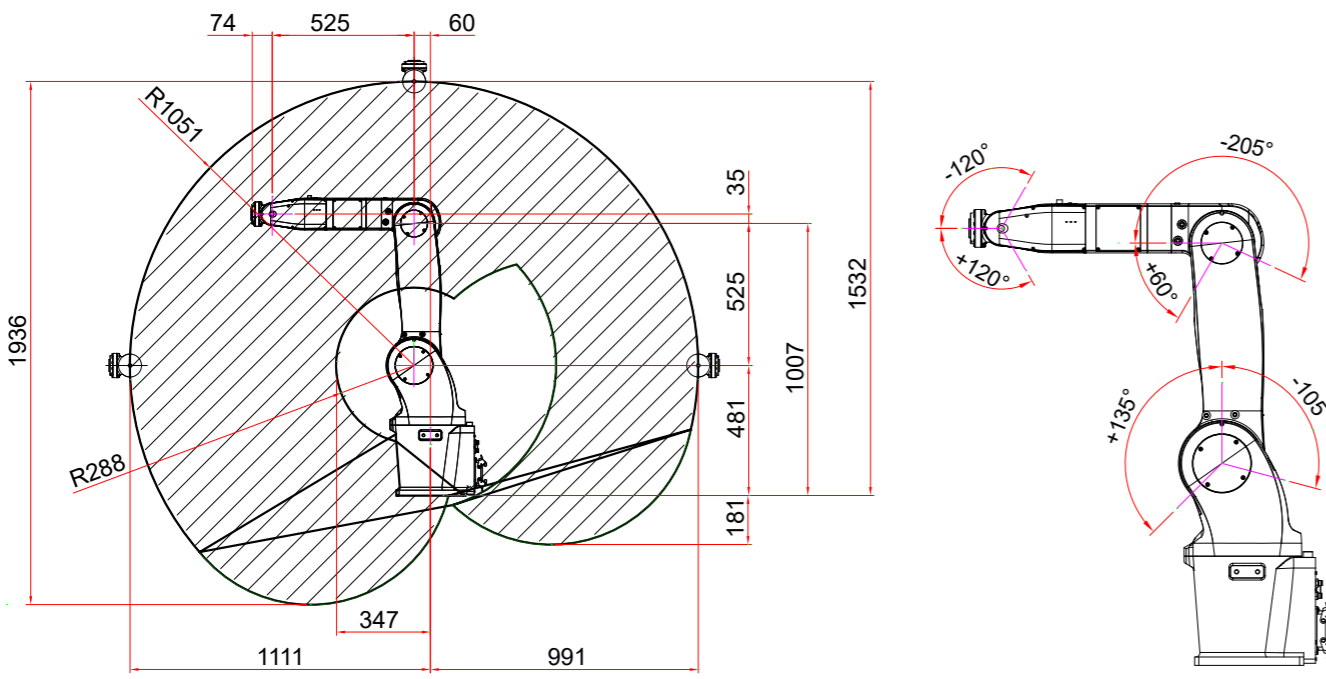
尺寸图 - DRV 系列

工作范围

DRVA4L 系列

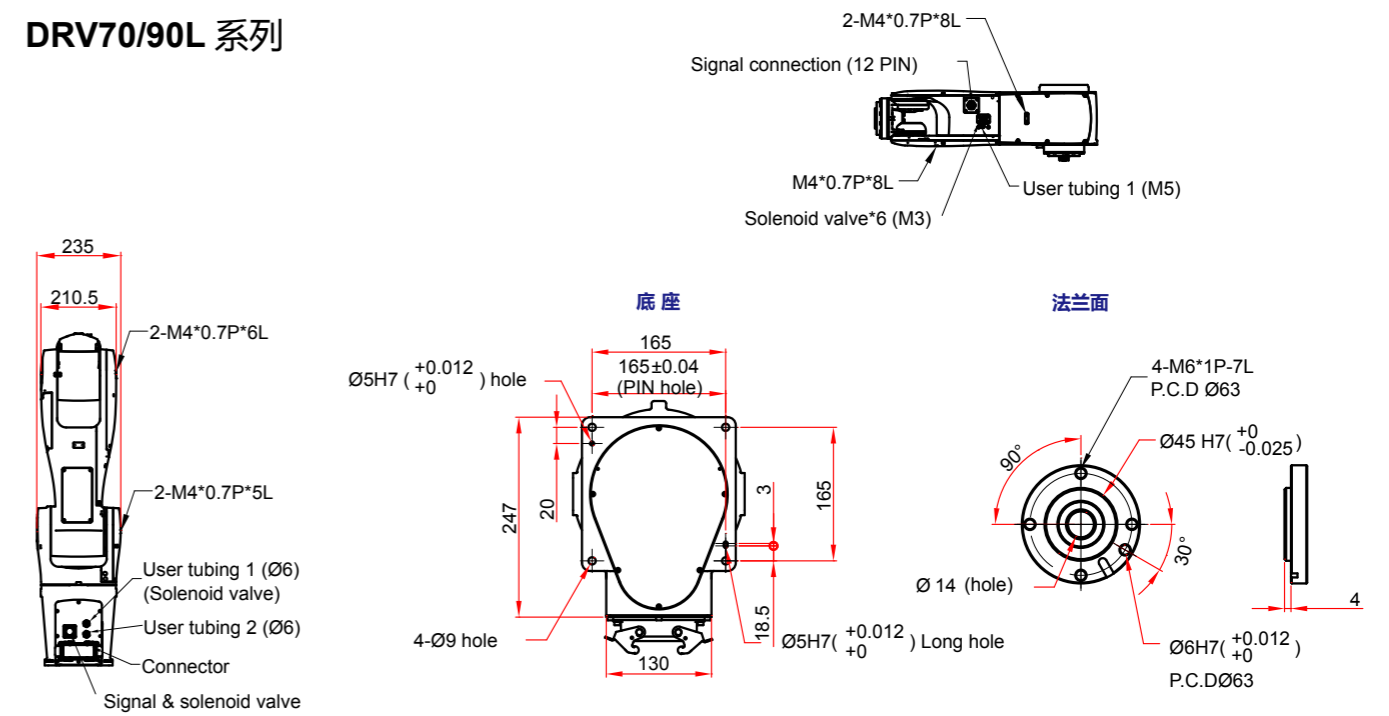


DRVA1L 系列



外观及安装孔位

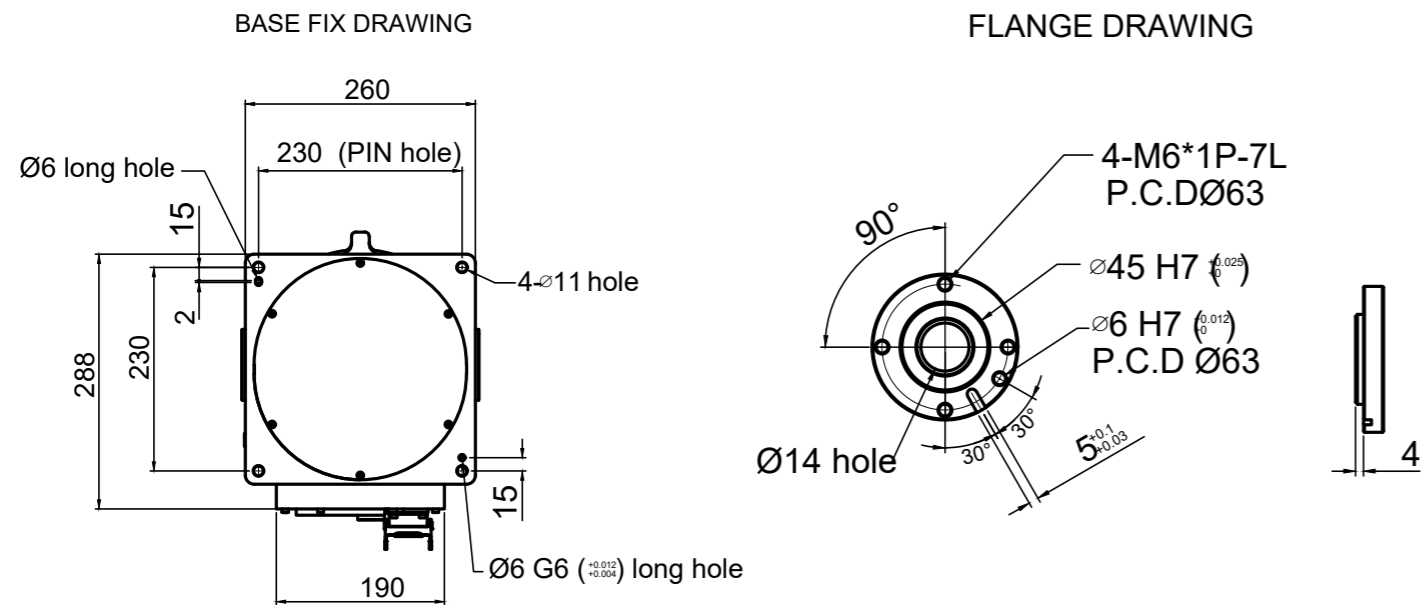
DRV70/90L 系列



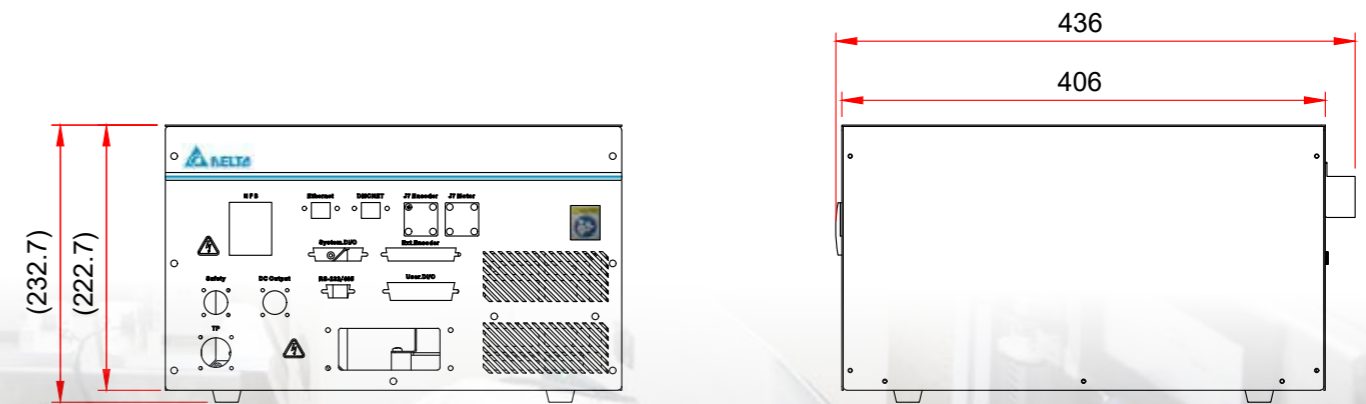
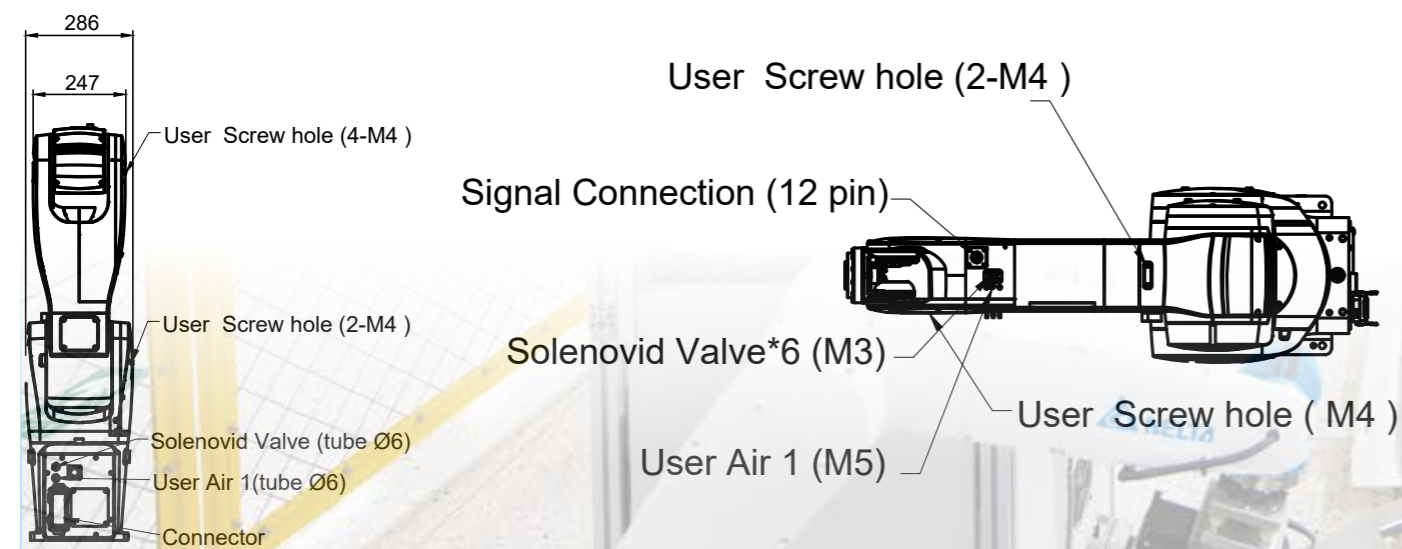
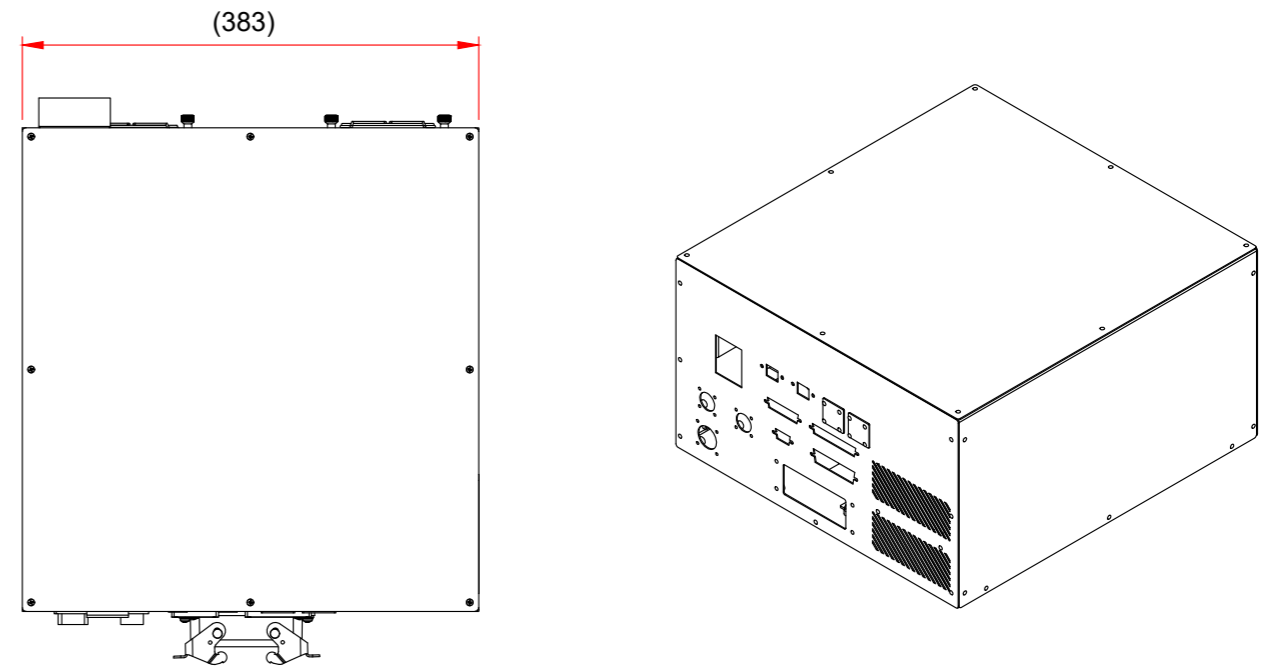
尺寸图 - DRV 系列

外观及安装孔位

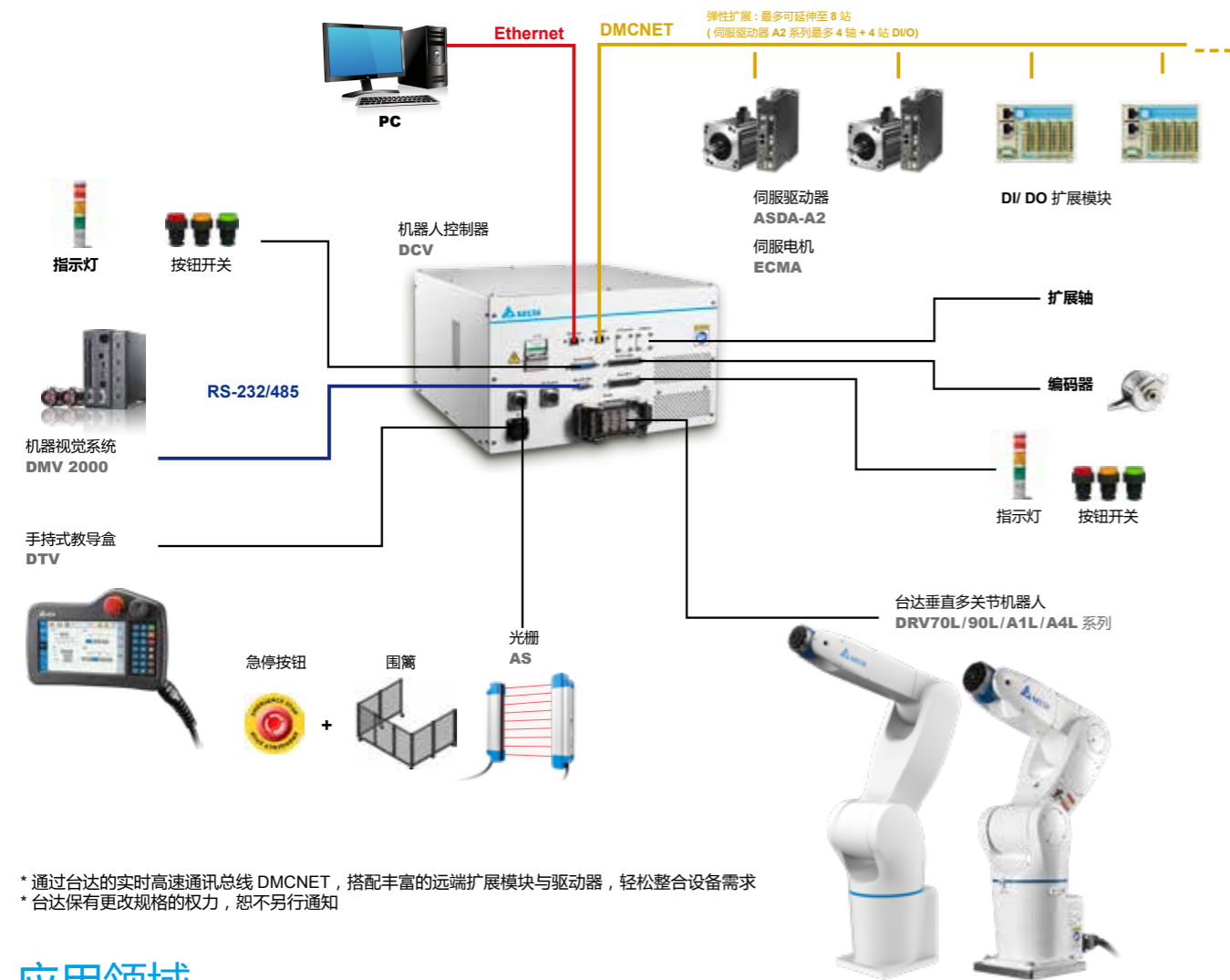
DRVA1L/DRVA4L 系列



尺寸图 - DCV 系列



DRV 系列工作站系统架构



* 通过台达的实时高速通讯总线 DMCNET，搭配丰富的远端扩展模块与驱动器，轻松整合设备需求
* 台达保有更改规格的权利，恕不另行通知

应用领域



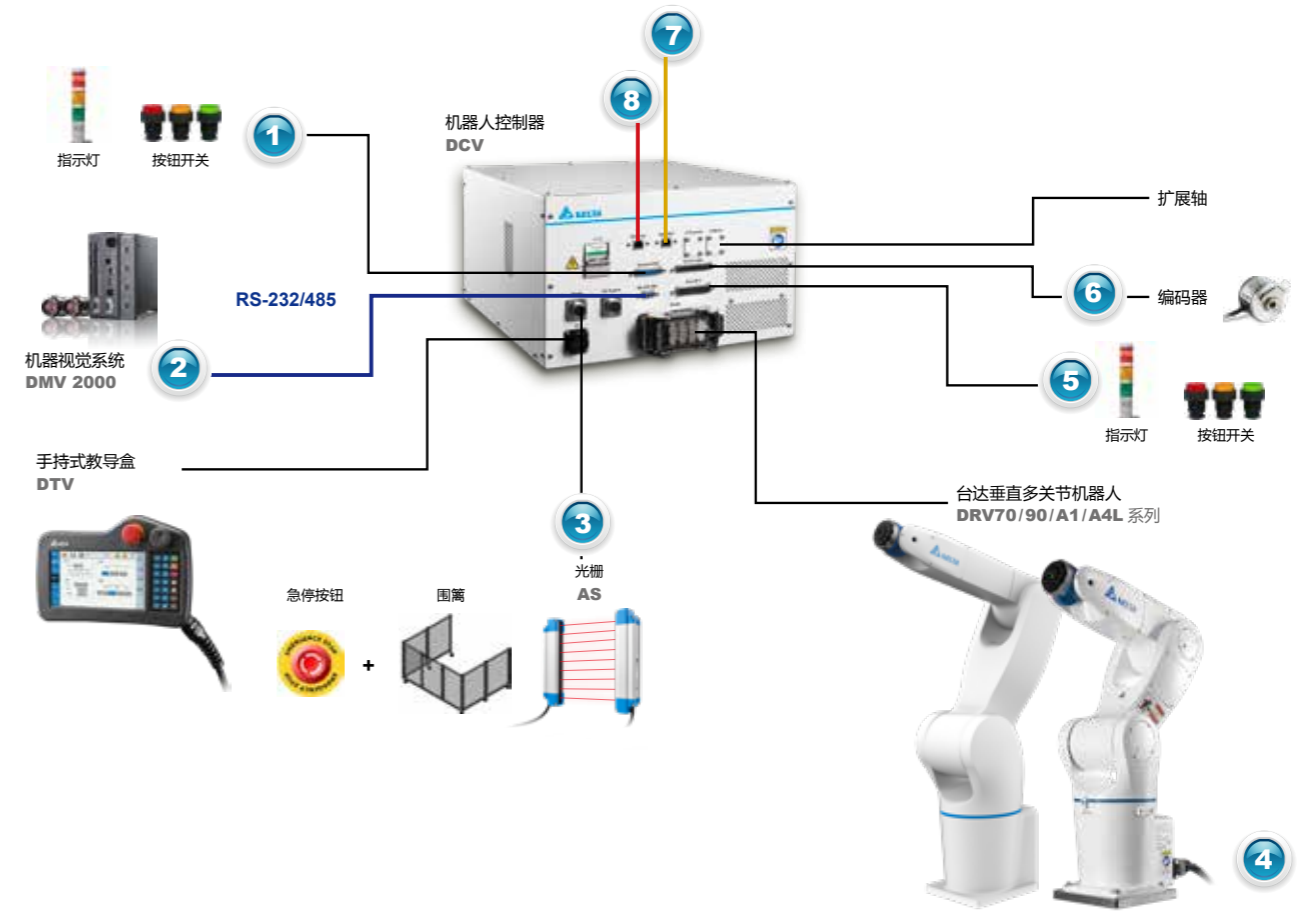
选购清单

类别	型号	规格	说明
台达垂直多关节机器人 DRV70L 系列	DRV70L7A6313N	710mm/7Kg, IP40 (含 DCV 控制器 / DRASudio 软件), 3 米标准控制电缆	
	DRV70L7B6213N	710mm / 7kg, IP65 (含 DCV 控制器 / DRASudio 软件), 3 米标准控制电缆	
	DRV70L7A6315N	710mm / 7kg, IP40 (含 DCV 控制器 / DRASudio 软件), 5 米标准控制电缆	
	DRV70L7B6215N	710mm / 7kg, IP65 (含 DCV 控制器 / DRASudio 软件), 5 米标准控制电缆	
台达垂直多关节机器人 DRV90L 系列	DRV90L7A6313N	900mm / 7kg, IP40 (含 DCV 控制器 / DRASudio 软件), 3 米标准控制电缆	可视应用需求, 选择 IP 等级与控制电缆长度
	DRV90L7B6213N	900mm / 7kg, IP65 (含 DCV 控制器 / DRASudio 软件), 3 米标准控制电缆	
	DRV90L7A6315N	900mm / 7kg, IP40 (含 DCV 控制器 / DRASudio 软件), 5 米标准控制电缆	
	DRV90L7B6215N	900mm/7kg, IP65 (含 DCV 控制器 / DRASudio 软件), 5 米标准控制电缆	
台达垂直多关节机器人 DRVA1L 系列	DRVA1L7B6113N	1,111mm/7Kg, IP65 (含 DCV 控制器 / DRASudio 软件), 3 米标准控制电缆	
	DRVA1L7B6115N	1,111mm/7Kg, IP65 (含 DCV 控制器 / DRASudio 软件), 5 米标准控制电缆	
台达垂直多关节机器人 DRVA4L 系列	DRVA4L7B6113N	1,411mm/7Kg, IP65 (含 DCV 控制器 / DRASudio 软件), 3 米标准控制电缆	
	DRVA4L7B6115N	1,411mm/7Kg, IP65 (含 DCV 控制器 / DRASudio 软件), 5 米标准控制电缆	
手持式教导器	DTV-2FM	21 键 / 5 米 / 军规接头	操作 DRV 系列用, 建议选配
	DTV-2GM	21 键 / 10 米 / 军规接头	

选购清单

类别	型号	规格	说明	
手持式教导器	DTV-2FM	21 键 / 5 米 / 军规接头	操作 DRV 系列用, 建议选配	
	DTV-2GM	21 键 / 10 米 / 军规接头		
周边选配 (电控)	3081425800	SYS 延长线	可节省自行配线时间	
	3081425700	User.DIO 延长线 / 3 米 / 非耐挠曲		
	3081427100	RS-232/485 延长线 / 3 米 / 非耐挠曲		
	3081735000	Safety 延长线 / 3 米 / 非耐挠曲		
	3081734700	手臂信号延长线 / 5 米 / 非耐挠曲		
	3081734800	手臂信号延长线 / 7 米 / 非耐挠曲		
	3081734900	手臂信号延长线 / 12 米 / 非耐挠曲		
	3081427000	Ext.Encoder 延长线 / 3 米 / 非耐挠曲		
	3534815500	System DIO/1M+ 转接模块		
	3534815600	Ext.Encoder/1M+ 转接模块		
	3534815700	USER DIO/1M+ 转接模块		
	3864267000	CANopen 通讯连接线 / 1 米		如需外接扩展 DI/O 模块时, 建议选配使用
	3864999300	CANopen 通讯连接线 / 3 米		
	3864896200	CANopen 通讯连接线 / 10 米		
	ASD-DMC-RM32MN	Remote 32 点输入 DI		
	ASD-DMC-RM64MN	Remote 64 点输入 DI		
	ASD-DMC-RM32NT	Remote 32 点输出 DO		
	ASD-DMC-RM64NT	Remote 64 点输出 DO		
	周边选配 (硬件)	ASD-A2-0121-FN	100W 驱动器	如需要外接扩展驱动器时, 建议选配使用
ASD-A2-0221-FN		200W 驱动器		
ASD-A2-0421-FN		400W 驱动器		
DMV1000-80GX		DMV1000 机器视觉系统	可搭配台达视觉进行应用; 另有其他 DMV 系列可搭配, 详细规格请参考 DMV 型录	
3534538100		配件包	购买整套机器人时已附送	

周边选配对照表



类别	型号	规格
1	3081425800	SYS 延长线
2	3081427100	RS-232 / 485 延长线 / 3 米 / 非耐挠曲
3	3081735000	安全延长线 / 3 米 / 非耐挠曲
4	3081734700	标准机器人电缆线 / 3 米 / 非耐挠曲
5	3081425700	使用者 DIO 延长线 / 3 米 / 非耐挠曲
6	3081427000	扩展编码器延长线 / 3 米 / 非耐挠曲
7	ASD-DMC-RM32MN	Remote 32 点 (DI)
	ASD-DMC-RM64MN	Remote 64 点 (DI)
	ASD-DMC-RM32NT	Remote 32 点 (DO)
	ASD-DMC-RM64NT	Remote 64 点 (DO)
	ASD-A2-0121-FN	100W 驱动器
8	ASD-A2-0221-FN	200W 驱动器
	ASD-A2-0421-FN	400W 驱动器
	3864267000	CANopen 通讯连接线 / 1 米
	3864999300	CANopen 通讯连接线 / 3 米
	3864896200	CANopen 通讯连接线 / 10 米